

DVC453

Gleichspannungswandler

Gleichspannungswandler für Fahrzeuge und allgemeine Anwendungen

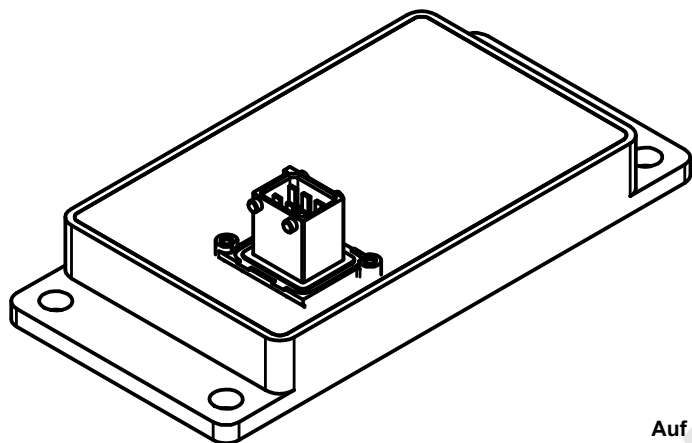


Abbildung ähnlich / device similar to figure

- Weitbereichseingang
- Leistungsbereich bis zu 450W
- hoher Wirkungsgrad – typ. 92%
- Kurzschluss- und Leerlauffest, Übertemperaturschutz
- Schutzart IP65
- Parallel schaltbar
- Galvanisch getrennter Schaltregler
- Besonders flache und kompakte Bauweise

Auf Anfrage: Erweiterter Eingangsspannungsbereich

Auf Anfrage: Andere Ausgangsspannung



DVC453 - Derivatabelle

Type	Input voltage Nom. (Tol.)	Output voltage	Max. output current	Cat. No.
DVC453-24/36-24	24 - 36 VDC (17 - 47 VDC)	24,3 VDC	18,5 A	105176
DVC453-48/80-24	48 - 80 VDC (34 - 104 VDC)	24,3 VDC	18,5 A	105177

Gleichspannungswandler

DVC453

Alle Daten gemessen bei 24, 36, 48, 80VDC, 18,5A und 25°C Umgebungstemperatur, wenn nicht anders gekennzeichnet. | All parameters are specified at 24, 36, 48, 80VDC, 18,5A and 25°C ambient, if not marked otherwise.
Technische Änderungen und Irrtümer vorbehalten. | Technical modifications and mistakes reserved.

Mit den Angaben im Katalog und in den Datenblättern werden Produkte beschrieben, nicht Eigenschaften zugesichert. Belastung mit „Grenzwerten“ (einfache Kombination) ist zulässig ohne bleibende Schäden der Produkte. Betrieb der Geräte mit Grenzwertbelastung für längere Zeit kann die Zuverlässigkeit beeinträchtigen. Grenzwerttoleranzen unterliegen üblichen Schwankungen. | Products are described by information contained in catalogs and data-sheets. It is not be considered as assured qualities. Stresses listed under „Maximum Rating“ (one at a time) may be applied to devices without resulting in permanent damage. The operation of the equipment for extended periods may affect device reliability. Limiting value tolerance are subject to usual fluctuation margins.

1 Eingang

Eingangsspannungsbereich		siehe DVC453 - Derivatabelle (gilt für Dauerbetrieb)
Eingangskapazität	< 20µF < 50µF	DVC453-24/36-24 DVC453-48/80-24 Empfehlung: Vorladestrecke in der Anwendung vorsehen
Einschaltspannung	typ. 15,5 VDC typ. 15,5 VDC	DVC453-24/36-24 (Ab typ. $U_{IN} > 17$ VDC U_{OUT} innerhalb Toleranz.) DVC453-48/80-24 (Ab typ. $U_{IN} > 34$ VDC U_{OUT} innerhalb Toleranz.)
Abschaltspannung	typ. 4 VDC typ. 20 VDC	DVC453-24/36-24 (Ab $U_{IN} < 17$ VDC kann U_{OUT} absinken.) DVC453-48/80-24 (Ab $U_{IN} < 34$ VDC kann U_{OUT} absinken.)
Einschaltverzögerung	typ. 1,0 s	Zeit vom Anlegen der Eingangsspannung bis die Ausgangsspannung statisch innerhalb der zulässigen Toleranzen liegt.
Leerlaufleistung	typ. 2,0 W (24 VDC) typ. 2,3 W (36 VDC) typ. 2,1 W (48 VDC) typ. 2,3 W (80 VDC)	-
Leerlaufstromaufnahme	typ. 90 mA (24 VDC) typ. 90 mA (36 VDC) typ. 70 mA (48 VDC) typ. 53 mA (80 VDC)	-
Stromaufnahme bei Vollast	typ. 19,5 A (24VDC) typ. 13,6 A (36VDC) typ. 9,9 A (48VDC) typ. 6,0 A (80VDC)	siehe Abb. 9.1

2 Ausgang

Ausgangsspannung U_{nom}	24,3 VDC	-
Initialtoleranz $N_{initial}$	$U_{nom} \pm 0,5\%$	-
Lastregelungstoleranz N_{load}	$U_{nom} + 0,1\% / - 1,1\%$	-
Gesamttoleranz $N_{overall}$	$U_{nom} + 0,6\% / - 1,6\%$	$N_{overall} = N_{initial} + N_{load}$
Max. dauerhafter Ausgangsstrom I_{nom}	18,5A	-
Max. Ausgangsleistung	$\leq 450W$	DVC453-24/36-24: $< 450W @ U_{IN} < 25,0VDC$ siehe Abb. 9.5
Strombegrenzung	$1,1 \times I_{nom}$	ab $1,0 \times I_{nom}$ kann U_{out} absinken
Ausregelzeit	< 2 ms	Dauer zwischen Verlassen der Gesamttoleranz und permanenter Rückkehr innerhalb des Toleranzbandes nach einem Lastsprung. (bei $\frac{dI}{dt} < 1 A/\mu s$)

Gleichspannungswandler

DVC453

Alle Daten gemessen bei 24, 36, 48, 80VDC, 18,5A und 25°C Umgebungstemperatur, wenn nicht anders gekennzeichnet. | All parameters are specified at 24, 36, 48, 80VDC, 18,5A and 25°C ambient, if not marked otherwise. | Technische Änderungen und Irrtümer vorbehalten. | Technical modifications and mistakes reserved.

Mit den Angaben im Katalog und in den Datenblättern werden Produkte beschrieben, nicht Eigenschaften zugesichert. Belastung mit „Grenzwerten“ (einfache Kombination) ist zulässig ohne bleibende Schäden der Produkte. Betrieb der Geräte mit Grenzwertbelastung für längere Zeit kann die Zuverlässigkeit beeinträchtigen. Grenzwerttoleranzen unterliegen üblichen Schwankungen. | Products are described by information contained in catalogs and data-sheets. It is not be considered as assured qualities. Stresses listed under „Maximum Rating“ (one at a time) may be applied to devices without resulting in permanent damage. The operation of the equipment for extended periods may affect device reliability. Limiting value tolerance are subject to usual fluctuation margins.

3 Umgebung

Arbeitstemperatur (Umgebung)	-25°C ... +50°C	-
Max. zul. Temperatur der Montagefläche	< +50°C	-
Übertemperaturschutz	ca. 95°C	Schutzabschaltung mit Selbstrücksetzung. Gemessen am Temperatur-Referenzpunkt.
Lagertemperatur	-40°C ... +85°C	-
Luftfeuchtigkeit	95%	-
Betauung	erlaubt	-
Schockprüfung nach DIN EN 60068-2-27		halbsinusförmig (Anregung) 250m/s ² (Beschleunigung) 6ms (Dauer) 1.000 Schocks je Richtung (Anzahl) ±X, ±Y, ±Z (Achsen)
Vibrationsprüfung nach DIN EN 60068-2-6		sinusförmig (Anregung) 30m/s ² (Beschleunigung) 10 - 500Hz (Frequenz, gleitend) 2h je Achse (Dauer) X, Y, Z (Achsen)
Schutzart nach DIN EN 60529	IP65	-

4 Allgemeine Daten

Isolationsfestigkeit	1,2 kV _{RMS} 1,2 kV _{RMS}	Eingang / Ausgang und Gehäuse Ausgang / Gehäuse
Max. Wirkungsgrad	typ. 93,4% (24 VDC) typ. 92,5% (36 VDC) typ. 94,5% (48 VDC) typ. 92,9% (80 VDC)	siehe Abb. 9.3
Durchschnittlicher Wirkungsgrad	typ. 92,6% (24 VDC) typ. 91,6% (36 VDC) typ. 93,7% (48 VDC) typ. 91,6% (80 VDC)	Mittelwertbildung aus den Wirkungsgradwerten bei 25%, 50%, 75% und 100% der nominellen Ausgangsleistung. siehe Abb. 9.4
Abmessungen (LxBxH)	ca. (180 x 85 x 46,5)mm ca. (180 x 85 x 23,5)mm	mit Anschlüsse siehe Abb. 8.1 ohne Anschlüsse siehe Abb. 8.1
Gehäuse	Aluminium	-
Masse	ca. 700g	-

Gleichspannungswandler

DVC453

Alle Daten gemessen bei 24, 36, 48, 80VDC, 18,5A und 25°C Umgebungstemperatur, wenn nicht anders gekennzeichnet. | All parameters are specified at 24, 36, 48, 80VDC, 18,5A and 25°C ambient, if not marked otherwise.
 Technische Änderungen und Irrtümer vorbehalten. | Technical modifications and mistakes reserved.

Mit den Angaben im Katalog und in den Datenblättern werden Produkte beschrieben, nicht Eigenschaften zugesichert. Belastung mit „Grenzwerten“ (einfache Kombination) ist zulässig ohne bleibende Schäden der Produkte. Betrieb der Geräte mit Grenzwertbelastung für längere Zeit kann die Zuverlässigkeit beeinträchtigen. Grenzwerttoleranzen unterliegen üblichen Schwankungen. | Products are described by information contained in catalogs and data-sheets. It is not be considered as assured qualities. Stresses listed under „Maximum Rating“ (one at a time) may be applied to devices without resulting in permanent damage. The operation of the equipment for extended periods may affect device reliability. Limiting value tolerance are subject to usual fluctuation margins.

5 Normen

EMV (Elektromagnetische Verträglichkeit)

Bezeichnung	Norm	Werte
Störaussendung	EN12895	-
Störfestigkeit	EN12895	-

Elektrische Sicherheit

Bezeichnung	Norm	Werte
Sicherheit von Flurförderzeugen - Elektrische Anforderungen	DIN EN 1175 (PRN2014)	-

6 Installations- und Sicherheitshinweise

Zusätzlich zu den allgemeinen Installations- und Sicherheitshinweise für DC/DC - Wandler gelten nachfolgende Werte und Ergänzungen:

Montagepunkte	-	4x Befestigungsbohrungen (Ø9 mm) siehe Abb. 8.1
Einbaulage	-	beliebig
Anschluss Eingang / Ausgang	-	siehe Abb. 7.1
Eingangssicherung	-	Keine integrierte Eingangssicherung. Eine Sicherung ist extern durch die Kundenapplikation vorzusehen.
Verpolschutz	-	Kein integrierter Verpolschutz am Eingang oder Ausgang des Gerätes. Ein Verpolschutz wird ausschließlich durch den Steckverbinder gewährleistet. Bei Verpolung am Eingang löst die vorzuschaltende Eingangssicherung aus.

Die allgemeinen Installations- und Sicherheitshinweise für DC/DC - Wandler finden Sie unter: www.deutronic.de

Gleichspannungswandler

DVC453

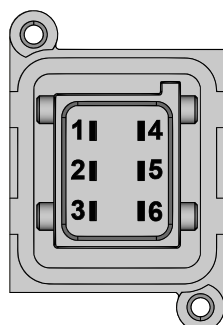
Alle Daten gemessen bei 24, 36, 48, 80VDC, 18,5A und 25°C Umgebungstemperatur, wenn nicht anders gekennzeichnet. | All parameters are specified at 24, 36, 48, 80VDC, 18,5A and 25°C ambient, if not marked otherwise. | Technische Änderungen und Irrtümer vorbehalten. | Technical modifications and mistakes reserved.

Mit den Angaben im Katalog und in den Datenblättern werden Produkte beschrieben, nicht Eigenschaften zugesichert. Belastung mit „Grenzwerten“ (einfache Kombination) ist zulässig ohne bleibende Schäden der Produkte. Betrieb der Geräte mit Grenzwertbelastung für längere Zeit kann die Zuverlässigkeit beeinträchtigen. Grenzwerttoleranzen unterliegen üblichen Schwankungen. | Products are described by information contained in catalogs and data-sheets. It is not be considered as assured qualities. Stresses listed under „Maximum Rating“ (one at a time) may be applied to devices without resulting in permanent damage. The operation of the equipment for extended periods may affect device reliability. Limiting value tolerance are subject to usual fluctuation margins.

7 Anschlüsse

Eingang / Ausgang

TE Connectivity 1-929180-1, 6-polig:



PIN "1": $V_{OUT, +}$
 PIN "2": $V_{OUT, -}$
 PIN "3": $V_{IN, +}$
 PIN "4": N.C.
 PIN "5": N.C.
 PIN "6": $V_{IN, -}$

- Passender Gegenstecker TE Connectivity 1-963212-1
- Anschlussquerschnitt am Gegenstecker mind. 2,5 mm²
- max. Steckzyklenzahl: 10
- Individuelle Anschluss technik auf Kundenanfrage für Eingang und Ausgang möglich

Abbildung 7.1: Pin - Belegung

8 Abmessungen

Alle Abmessungen sind in Millimeter angegeben und besitzen eine Allgemeintoleranz gemäß DIN ISO 2768 - m.

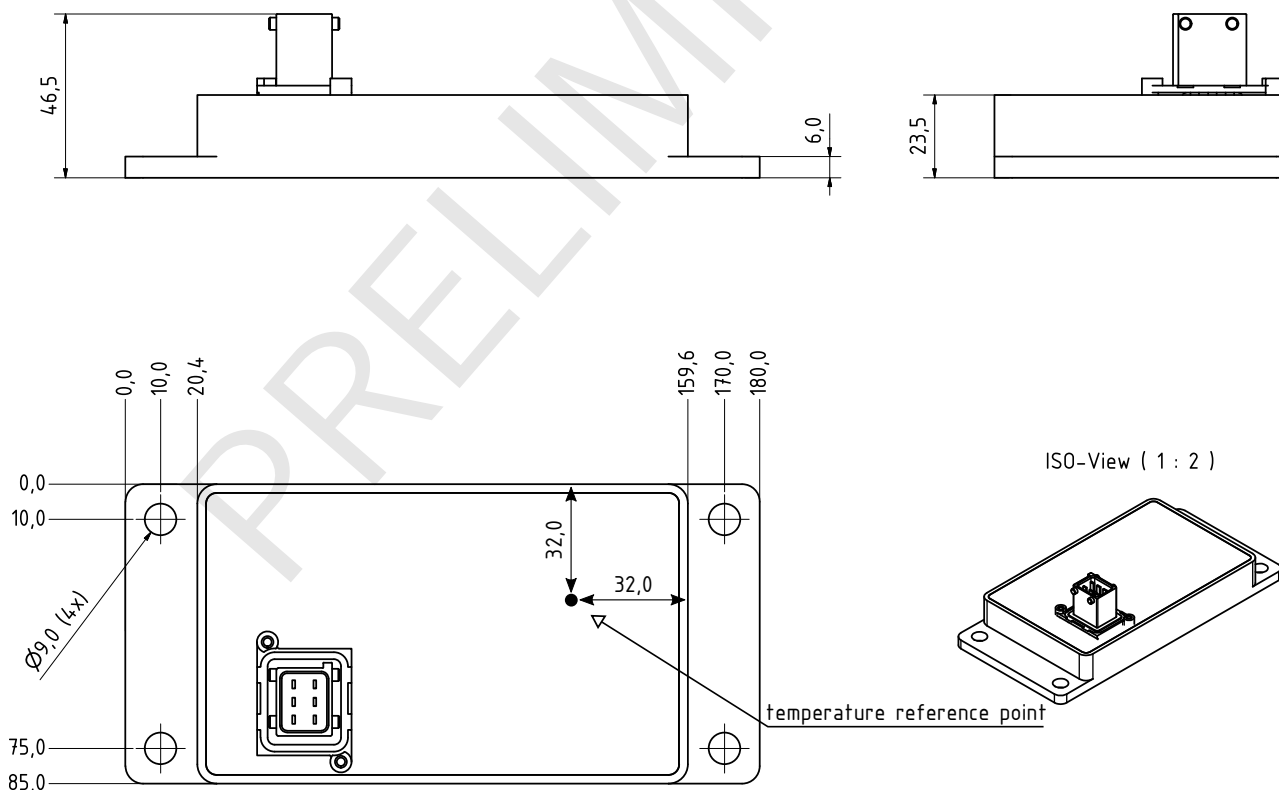


Abbildung 8.1: Abmessungen

Gleichspannungswandler

DVC453

Alle Daten gemessen bei 24, 36, 48, 80VDC, 18,5A und 25°C Umgebungstemperatur, wenn nicht anders gekennzeichnet. | All parameters are specified at 24, 36, 48, 80VDC, 18,5A and 25°C ambient, if not marked otherwise.
 Technische Änderungen und Irrtümer vorbehalten. | Technical modifications and mistakes reserved.

Mit den Angaben im Katalog und in den Datenblättern werden Produkte beschrieben, nicht Eigenschaften zugesichert. Belastung mit „Grenzwerten“ (einfache Kombination) ist zulässig ohne bleibende Schäden der Produkte. Betrieb der Geräte mit Grenzwertbelastung für längere Zeit kann die Zuverlässigkeit beeinträchtigen. Grenzwerttoleranzen unterliegen üblichen Schwankungen. | Products are described by information contained in catalogs and data-sheets. It is not be considered as assured qualities. Stresses listed under „Maximum Rating“ (one at a time) may be applied to devices without resulting in permanent damage. The operation of the equipment for extended periods may affect device reliability. Limiting value tolerance are subject to usual fluctuation margins.

9 Kennlinien

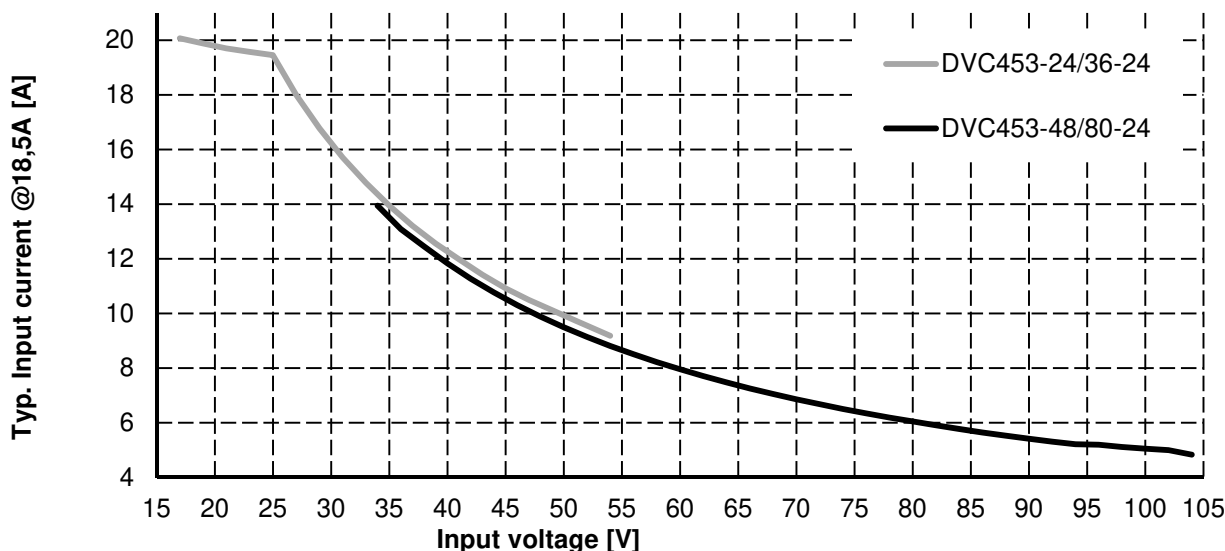


Abbildung 9.1: Stromaufnahme bei Volllast in Abhängigkeit der Eingangsspannung

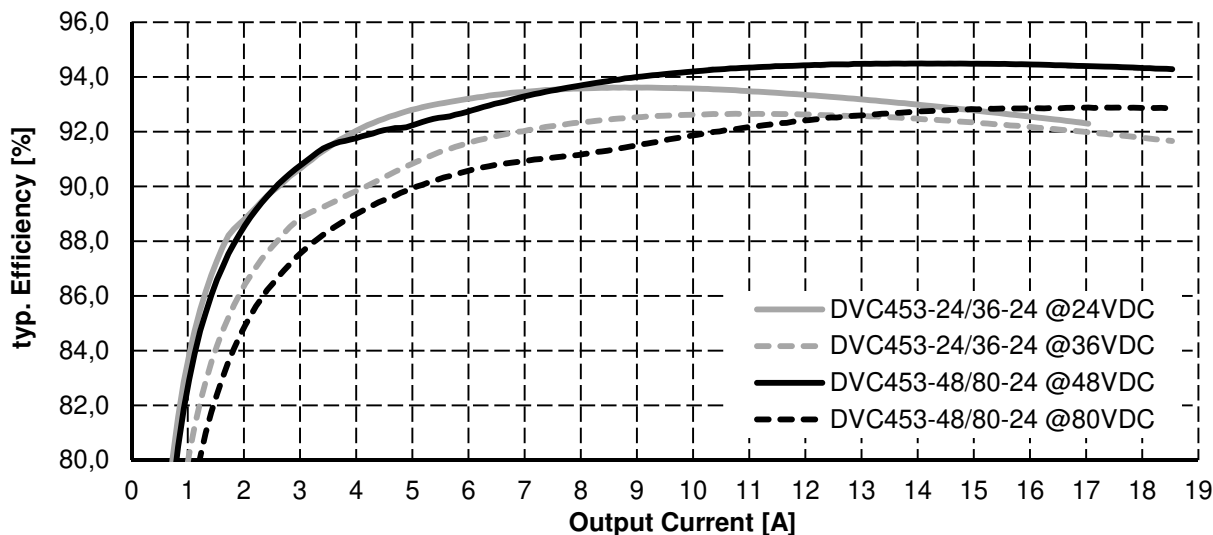


Abbildung 9.2: Wirkungsgrad in Abhängigkeit des Ausgangsstroms

Gleichspannungswandler

DVC453

Alle Daten gemessen bei 24, 36, 48, 80VDC, 18,5A und 25°C Umgebungstemperatur, wenn nicht anders gekennzeichnet. | All parameters are specified at 24, 36, 48, 80VDC, 18,5A and 25°C ambient, if not marked otherwise. | Technische Änderungen und Irrtümer vorbehalten. | Technical modifications and mistakes reserved.

Mit den Angaben im Katalog und in den Datenblättern werden Produkte beschrieben, nicht Eigenschaften zugesichert. Belastung mit „Grenzwerten“ (einfache Kombination) ist zulässig ohne bleibende Schäden der Produkte. Betrieb der Geräte mit Grenzwertbelastung für längere Zeit kann die Zuverlässigkeit beeinträchtigen. Grenzwerttoleranzen unterliegen üblichen Schwankungen. | Products are described by information contained in catalogs and data-sheets. It is not be considered as assured qualities. Stresses listed under „Maximum Rating“ (one at a time) may be applied to devices without resulting in permanent damage. The operation of the equipment for extended periods may affect device reliability. Limiting value tolerance are subject to usual fluctuation margins.

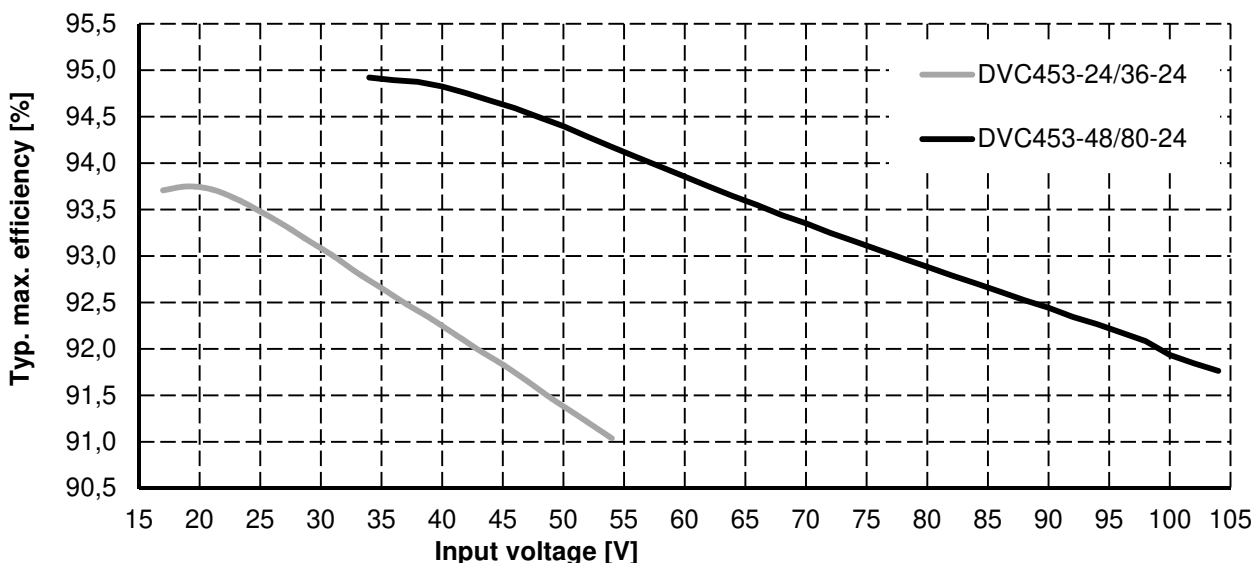


Abbildung 9.3: Max. Wirkungsgrad in Abhängigkeit der Eingangsspannung

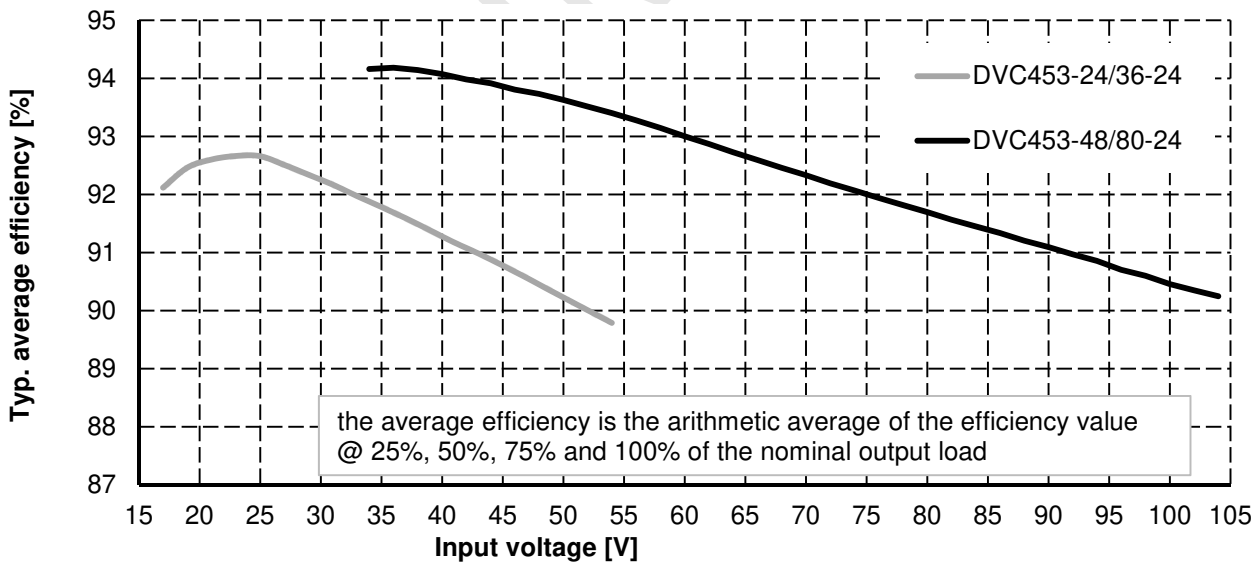


Abbildung 9.4: Durchschnittlicher Wirkungsgrad in Abhängigkeit der Eingangsspannung

Gleichspannungswandler

DVC453

Alle Daten gemessen bei 24, 36, 48, 80VDC, 18,5A und 25°C Umgebungstemperatur, wenn nicht anders gekennzeichnet. | All parameters are specified at 24, 36, 48, 80VDC, 18,5A and 25°C ambient, if not marked otherwise. Technische Änderungen und Irrtümer vorbehalten. | Technical modifications and mistakes reserved.

Mit den Angaben im Katalog und in den Datenblättern werden Produkte beschrieben, nicht Eigenschaften zugesichert. Belastung mit „Grenzwerten“ (einfache Kombination) ist zulässig ohne bleibende Schäden der Produkte. Betrieb der Geräte mit Grenzwertbelastung für längere Zeit kann die Zuverlässigkeit beeinträchtigen. Grenzwerttoleranzen unterliegen üblichen Schwankungen. | Products are described by information contained in catalogs and data-sheets. It is not be considered as assured qualities. Stresses listed under „Maximum Rating“ (one at a time) may be applied to devices without resulting in permanent damage. The operation of the equipment for extended periods may affect device reliability. Limiting value tolerance are subject to usual fluctuation margins.

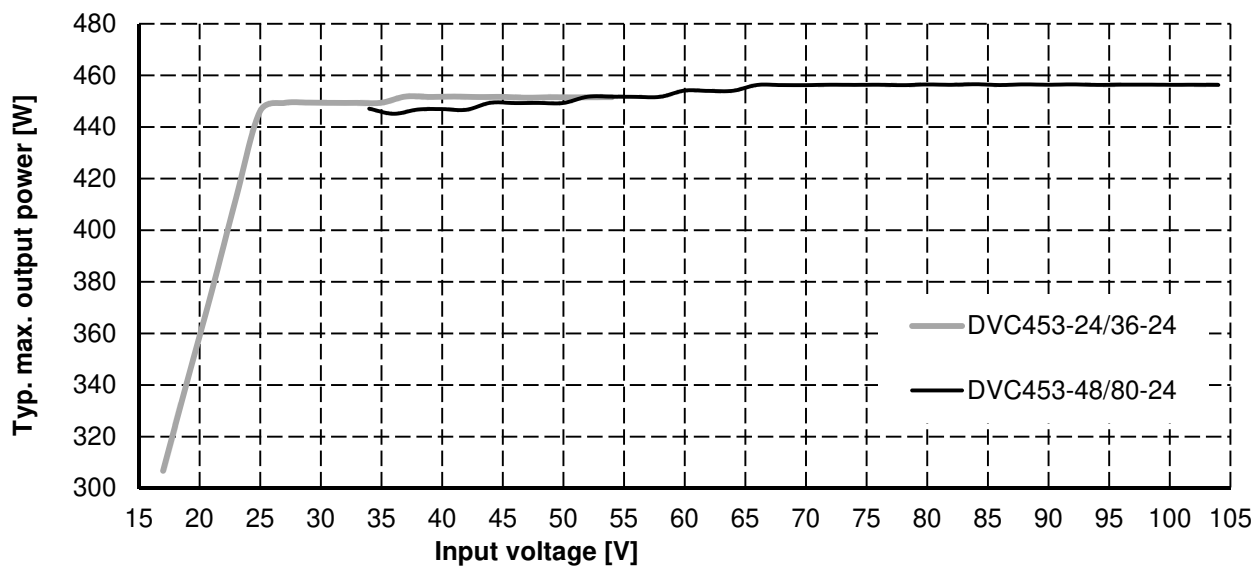


Abbildung 9.5: Typ. maximale Ausgangsleistung in Abhängigkeit der Eingangsspannung

Gleichspannungswandler

DVC453

Alle Daten gemessen bei 24, 36, 48, 80VDC, 18,5A und 25°C Umgebungstemperatur, wenn nicht anders gekennzeichnet. | All parameters are specified at 24, 36, 48, 80VDC, 18,5A and 25°C ambient, if not marked otherwise.
Technische Änderungen und Irrtümer vorbehalten. | Technical modifications and mistakes reserved.

Mit den Angaben im Katalog und in den Datenblättern werden Produkte beschrieben, nicht Eigenschaften zugesichert. Belastung mit „Grenzwerten“ (einfache Kombination) ist zulässig ohne bleibende Schäden der Produkte. Betrieb der Geräte mit Grenzwertbelastung für längere Zeit kann die Zuverlässigkeit beeinträchtigen. Grenzwerttoleranzen unterliegen üblichen Schwankungen. | Products are described by information contained in catalogs and data-sheets. It is not be considered as assured qualities. Stresses listed under „Maximum Rating“ (one at a time) may be applied to devices without resulting in permanent damage. The operation of the equipment for extended periods may affect device reliability. Limiting value tolerance are subject to usual fluctuation margins.