

DVC853

Gleichspannungswandler

Gleichspannungswandler für Fahrzeuge und allgemeine Anwendungen



Abbildung ähnlich / device similar to figure



DVC853-Derivattabelle

Type	Input voltage		Output voltage	Output current		Cat. No.
	Nom.	Tol.	Nom.	Continuous	Boost*	
DVC853-48/80-13,8	48 - 80 VDC	24 - 110 VDC	13,8 VDC	70 A	160 A	105149/x/000

*Für max. 4s mit nachfolgender Erholzeit von > 16s

*Bestelloption:

.../x/...: Zubehörvariante

- .../0/... Ohne Zubehör
- .../20/... Mit Kühlkörper
- Weitere auf Anfrage

Gleichspannungswandler

DVC853

Alle Daten gemessen bei 48/80VDC, 70A / 80A und 25°C Umgebungstemperatur, wenn nicht anders gekennzeichnet. | All parameters are specified at 48/80VDC, 70A / 80A and 25°C ambient, if not marked otherwise. Technische Änderungen und Irrtümer vorbehalten. | Technical modifications and mistakes reserved.

Mit den Angaben im Katalog und in den Datenblättern werden Produkte beschrieben, nicht Eigenschaften zugesichert. Belastung mit „Grenzwerten“ (einfache Kombination) ist zulässig ohne bleibende Schäden der Produkte. Betrieb der Geräte mit Grenzwertbelastung für längere Zeit kann die Zuverlässigkeit beeinträchtigen. Grenzwerttoleranzen unterliegen üblichen Schwankungen. | Products are described by information contained in catalogs and data-sheets. It is not be considered as assured qualities. Stresses listed under „Maximum Rating“ (one at a time) may be applied to devices without resulting in permanent damage. The operation of the equipment for extended periods may affect device reliability. Limiting value tolerance are subject to usual fluctuation margins.

1 Eingang

Eingangsspannungsbereich	-	siehe DVC853-Derivattabelle auf Seite 1 (gilt für Dauerbetrieb)
Unterspannungsbereich	0 - 24 VDC	Klasse C*
Unterer eingeschränkter Betriebsbereich	24 - 34 VDC	Dauerbetrieb, Klasse B*
Uneingeschränkter Betriebsbereich	34 - 110 VDC	Dauerbetrieb, Klasse A*
Oberer eingeschränkter Betriebsbereich	110 - 112 VDC	≤ 5 s, Klasse B*
Überspannungsbereich	112 - 120 VDC	≤ 100 ms, Klasse C*
Max. Stromaufnahme	< 37 A < 75 A (Boost)	-
Eingangskapazität	ca. 19 µF	Achtung: Keine Einschaltstromstoßbegrenzung im Gerät vorhanden. Vorladestrecke in der Anwendung vorsehen, sonst besteht die Gefahr eines Überspannungsschadens am Eingang des Gleichspannungswandlers!
Leerlaufstromaufnahme	< 100 mA	@ U _{in} = 48 VDC

* Bewertungskriterien für das Betriebsverhalten

Die nachfolgenden Bewertungskriterien beschreiben den Funktionszustand des Gleichspannungswandlers in Abhängigkeit der Betriebseingangsspannung.

Klasse A	Uneingeschränkter Betriebsbereich	Der Gleichspannungswandler arbeitet unter Einhaltung der im Datenblatt angegebenen Toleranzen bestimmungsgemäß.
Klasse B	Unterer und obererer eingeschränkter Betriebsbereich	Eine oder mehrere Funktionen können über die angegebene Toleranz hinausgehen. Nach der Rückkehr in den uneingeschränkten Betriebsbereich arbeitet der Gleichspannungswandler wieder bestimmungsgemäß.
Klasse C	Unter- und Überspannungsbereich	Eine oder mehrere Funktionen arbeiten nicht wie vorgesehen. Nach der Rückkehr in den uneingeschränkten Betriebsbereich arbeitet der Gleichspannungswandler wieder bestimmungsgemäß.

Gleichspannungswandler

DVC853

Alle Daten gemessen bei 48/80VDC, 70A / 80A und 25°C Umgebungstemperatur, wenn nicht anders gekennzeichnet. | All parameters are specified at 48/80VDC, 70A / 80A and 25°C ambient, if not marked otherwise. Technische Änderungen und Irrtümer vorbehalten. | Technical modifications and mistakes reserved.

Mit den Angaben im Katalog und in den Datenblättern werden Produkte beschrieben, nicht Eigenschaften zugesichert. Belastung mit „Grenzwerten“ (einfache Kombination) ist zulässig ohne bleibende Schäden der Produkte. Betrieb der Geräte mit Grenzwertbelastung für längere Zeit kann die Zuverlässigkeit beeinträchtigen. Grenzwerttoleranzen unterliegen üblichen Schwankungen. | Products are described by information contained in catalogs and data-sheets. It is not be considered as assured qualities. Stresses listed under „Maximum Rating“ (one at a time) may be applied to devices without resulting in permanent damage. The operation of the equipment for extended periods may affect device reliability. Limiting value tolerance are subject to usual fluctuation margins.

2 Ausgang

Ausgangsspannung U_{nom}	-	siehe DVC853-Derivattabelle auf Seite 1 (gilt für Dauerbetrieb)
Initiale Einstellgenauigkeit	$\pm 1,0\% U_{nom}$	-
Max. dauerhafter Ausgangsstrom I_{nom}	70 A	DVC853-48/80-13,8
Max. kurzzeitiger Ausgangsstrom I_{boost}	160 A	für $t_{boost} \leq 4$ s mit nachfolgender Erholungsphase $t_{pause} \geq 16$ s
Max. dauerhafte Ausgangsleistung P_{nom}	$\leq 966W$	DVC853-48/80-13,8
Max. kurzzeitige Ausgangsleistung P_{boost}	$\leq 2208W$	für $t_{boost} \leq 4$ s mit nachfolgender Erholungsphase $t_{pause} \geq 16$ s
Strombegrenzung	$< I_{max} + 10\%$	Je nach Gerätezustand kann I_{max} dem nominalen Strom I_{nom} oder dem Boost-Strom I_{boost} entsprechen. Ab $1,0 \times I_{max}$ kann U_{out} absinken
Lastregelung statisch (0-100% P_{nom})	$\pm 0,85\% U_{nom}$	-
Ausregelzeit	$< 3ms$	Dauer vom Verlassen des Toleranzbandes bis zur permanenten Rückkehr in das Toleranzband nach einem Lastsprung.
Eingangsregelung (min. - max U_{in})	$\pm 0,1\% U_{nom}$	-
Ripple & Noise	$< 1,8\% U_{nom}$	Messbandbreite 20 MHz

Gleichspannungswandler

DVC853

Alle Daten gemessen bei 48/80VDC, 70A / 80A und 25°C Umgebungstemperatur, wenn nicht anders gekennzeichnet. | All parameters are specified at 48/80VDC, 70A / 80A and 25°C ambient, if not marked otherwise.
 Technische Änderungen und Irrtümer vorbehalten. | Technical modifications and mistakes reserved.

Mit den Angaben im Katalog und in den Datenblättern werden Produkte beschrieben, nicht Eigenschaften zugesichert. Belastung mit „Grenzwerten“ (einfache Kombination) ist zulässig ohne bleibende Schäden der Produkte. Betrieb der Geräte mit Grenzwertbelastung für längere Zeit kann die Zuverlässigkeit beeinträchtigen. Grenzwerttoleranzen unterliegen üblichen Schwankungen. | Products are described by information contained in catalogs and data-sheets. It is not be considered as assured qualities. Stresses listed under „Maximum Rating“ (one at a time) may be applied to devices without resulting in permanent damage. The operation of the equipment for extended periods may affect device reliability. Limiting value tolerance are subject to usual fluctuation margins.

3 Umgebung

Arbeitstemperatur (Umgebung)	-40°C ... +75°C	-
Max. zul. Temperatur der Montagefläche	< +50°C	-
Übertemperaturschutz	+95°C	Automatische Abschaltung bei Übertemperatur Auf Anfrage: Automatische Leistungsanpassung bei Übertemperatur
Lagertemperatur	-40°C ... +85°C	-
Luftfeuchtigkeit	< 95%	-
Betauung	erlaubt	-
Schockprüfung nach DIN EN 60068-2-27	-	halbsinusförmig (Anregung) 250m/s ² (Beschleunigung) 6ms (Dauer) 3.000 Schocks je Richtung (Anzahl) ±X, ±Y, ±Z (Achsen)
Vibrationsprüfung nach DIN EN 60068-2-6	-	sinusförmig (Anregung) 30m/s ² (Beschleunigung) 10 - 500Hz (Frequenz, gleitend) 2h je Achse (Dauer), 1 Okt/min X, Y, Z (Achsen)
Schutzgrad nach DIN EN 60529	IP54	Begrenzt durch Anschlussstechnik, Version mit erhöhtem Schutzgrad und anderer Anschlussstechnik auf Anfrage.

4 Allgemeine Daten

Isolationsfestigkeit	1 kVDC 1 kVDC	Eingangsspannung gegen Gehäuse Eingangsspannung gegen Ausgang
Max. Wirkungsgrad	typ. 93%	-
Durchschnittlicher Wirkungsgrad	typ. 92% (48 VDC) typ. 90,5% (80 VDC)	Mittelwertbildung aus den Wirkungsgradwerten bei 25%, 50%, 75% und 100% der nominellen Ausgangsleistung.
Abmessungen (LxBxH)	ca. (210 x 189 x 21,5) mm	ohne Anschlüsse, siehe Abb. 7.1
Gehäuse	Aluminium	-
Masse	ca. 1,8 kg	-

Gleichspannungswandler

DVC853

Alle Daten gemessen bei 48/80VDC, 70A / 80A und 25°C Umgebungstemperatur, wenn nicht anders gekennzeichnet. | All parameters are specified at 48/80VDC, 70A / 80A and 25°C ambient, if not marked otherwise.
Technische Änderungen und Irrtümer vorbehalten. | Technical modifications and mistakes reserved.

Mit den Angaben im Katalog und in den Datenblättern werden Produkte beschrieben, nicht Eigenschaften zugesichert. Belastung mit „Grenzwerten“ (einfache Kombination) ist zulässig ohne bleibende Schäden der Produkte. Betrieb der Geräte mit Grenzwertbelastung für längere Zeit kann die Zuverlässigkeit beeinträchtigen. Grenzwerttoleranzen unterliegen üblichen Schwankungen. | Products are described by information contained in catalogs and data-sheets. It is not considered as assured qualities. Stresses listed under „Maximum Rating“ (one at a time) may be applied to devices without resulting in permanent damage. The operation of the equipment for extended periods may affect device reliability. Limiting value tolerance are subject to usual fluctuation margins.

5 Normen

EMV (Elektromagnetische Verträglichkeit)

Bezeichnung	Norm	Werte
Störaussendung	EN12895 EN61204-3	- nach 6.4.2, Tabelle H.3, für Wohn-, Geschäfts- und Gewerbebereiche (Klasse B, Leitungslänge < 3 m)
Störfestigkeit	EN12895 EN61204-3	- nach 7.2.3: Störfestigkeitspegel für industrielle Umgebung (Leitungslänge < 3 m)

Elektrische Sicherheit

Bezeichnung	Norm	Werte
Stromversorgungsgeräte für Niederspannung mit Gleichstromausgang - Sicherheitsanforderungen	DIN EN 61204-7	-
Sicherheit von Flurförderzeugen - Elektrische Anforderungen	Konzipiert nach DIN EN 1175* (PRN2014)	-

* Der Systemintegrator ist verantwortlich für die Einhaltung aller produktspezifischen Anforderungen in der Endanwendung.

6 Installations- und Sicherheitshinweise

Zusätzlich zu den allgemeinen Installations- und Sicherheitshinweise für DC/DC - Wandler gelten nachfolgende Werte und Ergänzungen:

Montagepunkte	-	10x Befestigungsbohrungen (Ø6,5 mm) siehe Abb. 7.1
Einbaulage	-	beliebig
Anschluss Eingang	+U _{in} (M8) / -U _{in} (M8)	Anzugsdrehmoment: 9 Nm Gewindengangtiefe: 8 mm Empfohlener Kabelquerschnitt: 16 mm ²
Anschluss Ausgang	+U _{out} (M8) / -U _{out} (M8)	Anzugsdrehmoment: 9 Nm Gewindengangtiefe: 8 mm Empfohlener Kabelquerschnitt: 25 mm ²
Eingangssicherung	-	Keine integrierte Eingangssicherung. Eine Sicherung ist extern durch die Kundenapplikation vorzusehen.
Verpolschutz	-	Kein Verpolschutz am Eingang oder Ausgang des Gerätes. Bei Verpolung am Eingang löst die vorzuschaltende Eingangssicherung aus.
Vorladestrecke	-	Achtung: Keine Einschaltstrombegrenzung im Gerät vorhanden. Vorladestrecke in der Anwendung vorsehen.

Die allgemeinen Installations- und Sicherheitshinweise für DC/DC - Wandler finden Sie unter: www.deutronic.de

Gleichspannungswandler

DVC853

Alle Daten gemessen bei 48/80VDC, 70A / 80A und 25°C Umgebungstemperatur, wenn nicht anders gekennzeichnet. | All parameters are specified at 48/80VDC, 70A / 80A and 25°C ambient, if not marked otherwise.
 Technische Änderungen und Irrtümer vorbehalten. | Technical modifications and mistakes reserved.

Mit den Angaben im Katalog und in den Datenblättern werden Produkte beschrieben, nicht Eigenschaften zugesichert. Belastung mit „Grenzwerten“ (einfache Kombination) ist zulässig ohne bleibende Schäden der Produkte. Betrieb der Geräte mit Grenzwertbelastung für längere Zeit kann die Zuverlässigkeit beeinträchtigen. Grenzwerttoleranzen unterliegen üblichen Schwankungen. | Products are described by information contained in catalogs and data-sheets. It is not be considered as assured qualities. Stresses listed under „Maximum Rating“ (one at a time) may be applied to devices without resulting in permanent damage. The operation of the equipment for extended periods may affect device reliability. Limiting value tolerance are subject to usual fluctuation margins.

7 Abmessungen

Alle Abmessungen sind in Millimeter angegeben und besitzen eine Allgmeintoleranz gemäß DIN ISO 2768 - m.

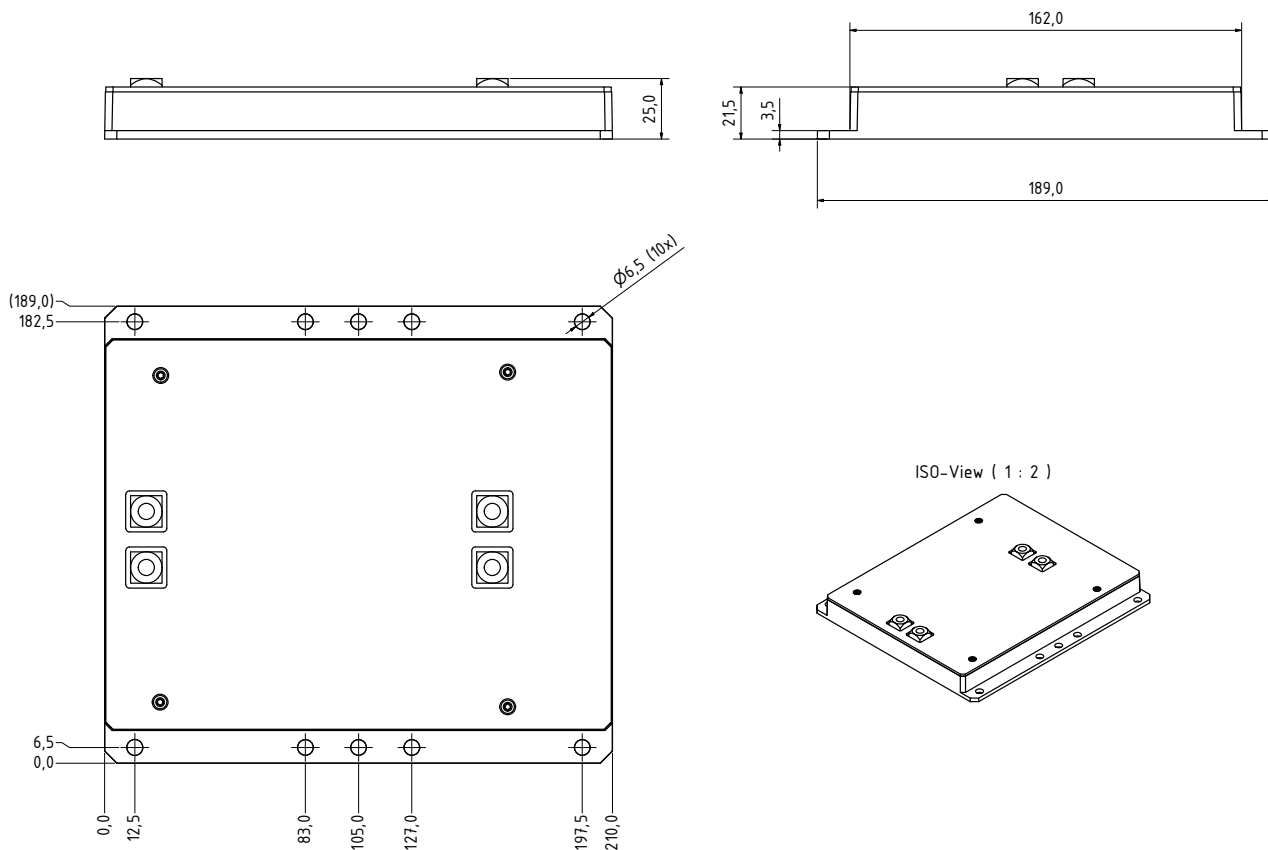


Abbildung 7.1: Abmessungen

Gleichspannungswandler

DVC853

Alle Daten gemessen bei 48/80VDC, 70A / 80A und 25°C Umgebungstemperatur, wenn nicht anders gekennzeichnet. | All parameters are specified at 48/80VDC, 70A / 80A and 25°C ambient, if not marked otherwise.
 Technische Änderungen und Irrtümer vorbehalten. | Technical modifications and mistakes reserved.

Mit den Angaben im Katalog und in den Datenblättern werden Produkte beschrieben, nicht Eigenschaften zugesichert. Belastung mit „Grenzwerten“ (einfache Kombination) ist zulässig ohne bleibende Schäden der Produkte. Betrieb der Geräte mit Grenzwertbelastung für längere Zeit kann die Zuverlässigkeit beeinträchtigen. Grenzwerttoleranzen unterliegen üblichen Schwankungen. | Products are described by information contained in catalogs and data-sheets. It is not be considered as assured qualities. Stresses listed under „Maximum Rating“ (one at a time) may be applied to devices without resulting in permanent damage. The operation of the equipment for extended periods may affect device reliability. Limiting value tolerance are subject to usual fluctuation margins.