

Power





✓ Offener Ladewagen (ohne Ladegerät)

Geeignet für jeweils ein Ladegerät (Standardversion)

Typ: MPC4 & MPC9

Abmessungen Ladewagen (HxBxT):
100(202) x 51 x 62 cm

Art.-Nr.

140526

Ladewagen Optionen MPC4:

Inkl. externe Signallampe (Höhe 100 cm)

140526/01

Inkl. externe Signallampe (Höhe 20 cm)

140526/21



✓ Offener Ladewagen für B-Gehäuseversion (ohne Ladegerät)

Typ: MPC4 & MPC9

Für ein Ladegerät DBL B-Gehäuse

Für Montage externer Signallampe (MPC4)
107492/x mit Montageset 140591/x
vorbereitet

Art.-Nr.

140527



✓ Multifunktionsladewagen

Ohne Zubehör

Ladewagen mit Vorrichtung zur Montage
von zwei DBL im B-Gehäuse und Signal-
lampen

Ladewagen mit Vorrichtung zur Montage
von zwei DBL2250/3W bzw. DBL3000/3W
und Signallampen

Ladewagen mit Vorrichtung zur Montage
D-IBM Akkupuffersystem sowie zwei
DBL/3W oder DBL-B und externe Signal-
lampen

Eckschutzprofil Typ A
1 Set (4x 1m) selbstklebend

Art.-Nr.

140534

140534/1

140534/2

140534/3

140784



✓ D-IBM Energiepuffersystem für DBL-Ladegeräte

auf Anfrage



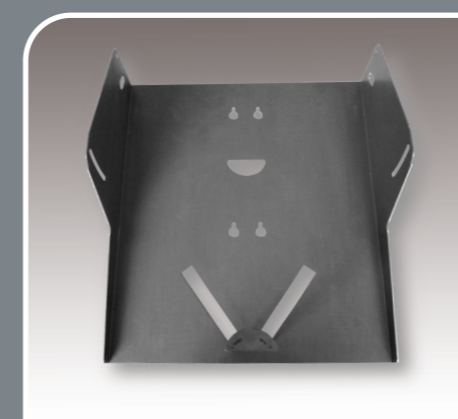
✓ Wandhalter mit Kabelhalterung Gehäuse Typ A

Wandhalter mit Kabelhalterung inkl.
Montage- und Befestigungsmaterial
für DBL-Baureihen in A-Gehäuseversion

Typ: MPC4 & MPC9

Art.-Nr.

140551



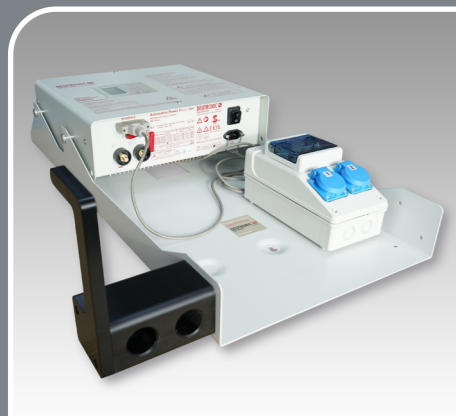
✓ Wandhalter mit Kabelhalterung Gehäuse Typ B

Wandhalter mit Kabelhalterung inkl.
Montage- und Befestigungsmaterial
für DBL-Baureihen in B-Gehäuseversion

Typ: MPC4 & MPC9

Art.-Nr.

140418



✓ Mechanikhalterung / Nacharbeitsstation

Mechanikhalterung für DBL MPC4 & MPC9 Ladegeräte, B-Gehäuseversion

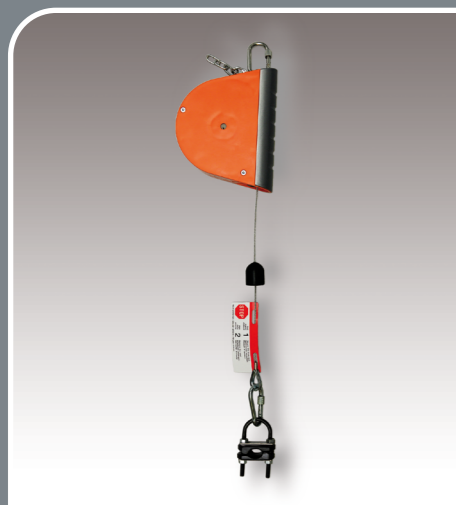
Inkl. EU-Steckdosenkombination nicht montiert!

Andere Steckdosenkombination auf Anfrage

Art.-Nr.

140422

140422/10



✓ Seilfederzug mit Arretierung

Traglast 1,5...3 kg

Inkl. Leitungshalter für Rundleitungen

Art.-Nr.

140061/1



✓ D-ILA EMV Filter für DBL-Reihe

Adaptive Filterbox zur Erfüllung der ILA-EMV-Anforderung bei DBL-Geräten

Nachrüstbar bei bestehenden DBL-Geräten

Typ: MPC4 & MPC9

Art.-Nr.

140291 (MPC4)

140292 (MPC9)



✓ Externe Signallampe

Externe Signallampe für Ladegeräte der DBL MPC4-Serie
Zur übersichtlichen Signalisierung des Ladezustandes in Produktion und Werkstatt

MPC4 – Mit 2,5 m Kabellänge

Ohne akustische Signalisierung

Mit akustischer Signalisierung bei LED-Signal grün

Mit akustischer Signalisierung bei LED-Signal gelb

Mit akustischer Signalisierung bei LED-Signal rot

Montageset zur Montage einer Signallampe am Ladewagen, Montagehöhe ca. 100 cm

Art.-Nr.

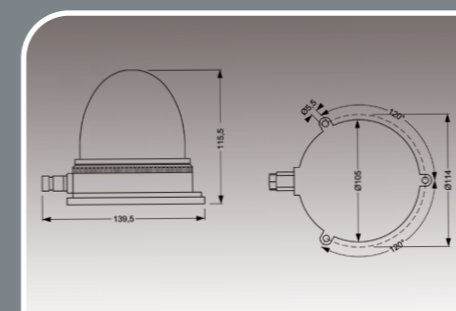
107492

107492/20*

107492/21*

107492/22

140591



MPC4 – Mit 0,5 m Kabellänge

Ohne akustische Signalisierung

Mit akustischer Signalisierung bei LED-Signal grün

Mit akustischer Signalisierung bei LED-Signal gelb

Mit akustischer Signalisierung bei LED-Signal rot

Montageset zur Montage einer Signallampe am Ladewagen, Montagehöhe ca. 20 cm

107492/1

107492/10*

107492/11*

107492/12

140591/1

* Mindestbestellmenge: 5 Stück



Einsatz Ladegerät mit Signallampe in der Fahrzeugfertigung



✓ Externe Signallampe

Externe Signallampe für Ladegeräte der DBL MPC9-Serie
Zur übersichtlichen Signalisierung des Ladezustandes
in Produktion und Werkstatt

MPC9 – Mit 2,5 m Kabellänge

DBL-SIG USB Indikator ohne
akustische Signalisierung

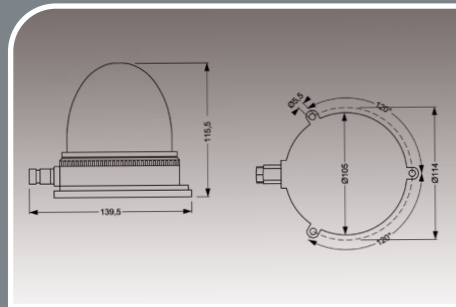
107489

DBL-SIG USB Indikator mit
akustischer Signalisierung

107489/20

Montageset zur Montage einer
Signallampe am Ladewagen,
Montagehöhe ca. 100 cm

140591



MPC9 – Mit 0,5 m Kabellänge

DBL-SIG USB Indikator ohne
akustische Signalisierung

107489/1

DBL-SIG USB Indikator mit
akustischer Signalisierung

107489/10

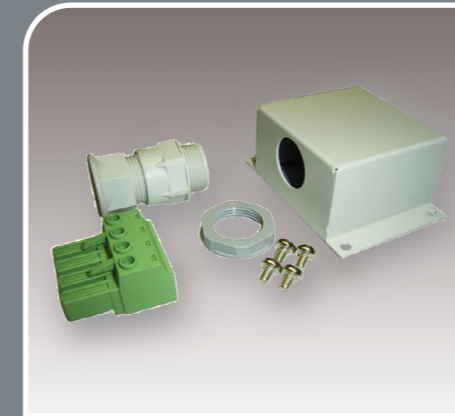
Montageset zur Montage einer
Signallampe am Ladewagen,
Montagehöhe ca. 20 cm

140591/1

* Mindestbestell-
menge: 5 Stück



Einsatz Ladegerät mit Signallampe in der
Fahrzeugfertigung

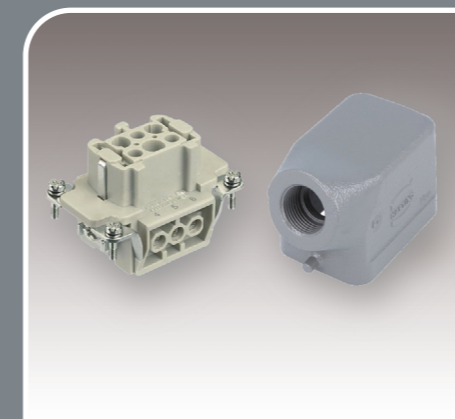


✓ Netzanschlusssatz

Geeignet für DBL3000/3W und
DBL5500/3W

Art.-Nr.

140742



✓ HARTING-Stecker

HARTING-Stecker geeignet für alle
DBL-B-HAN-Versionen
(Netzanschluss)

Art.-Nr.

140442



✓ Ersatzteile

GummifüÙe für DBL800
(ohne Abbildung)

Art.-Nr.

140726

Klappbare VorderfüÙe
Typ: MPC4 (z.B. DBL1600)
(ohne Abbildung)

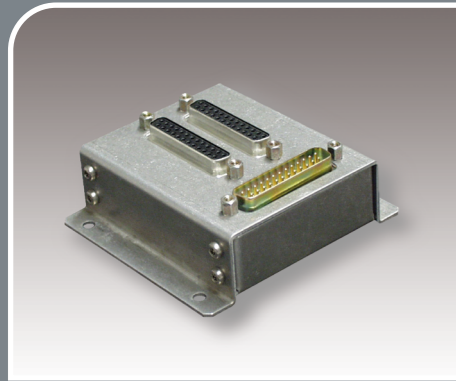
140731

Tragegriff für die Produktgruppen
Typ: MPC4 (z.B. DBL1600)

140728

(Achtung – Tragegriff ist hier nicht generell
montierbar – es muss der Grundartikel bereits ab Werk
dafür vorbereitet sein)

Weitere Ersatzteile auf Anfrage



✓ D-ADAPT-SBB2X25 T-Adapter (MPC4)

Der T-Adapter ermöglicht die Nutzung der weiteren Funktionen am 25-poligen Interface der DBL, während gleichzeitig die externe Signallampe (DBL-SIG-LR) an der DBL angeschlossen ist.

Art.-Nr.

140334

✓ D-ADAPT-SB25 Datenkabel (MPC4)

Datenkabel Ausführung Stecker-Buchse, 25-polig / 1,8 m

Art.-Nr.

140337

✓ Service-Set für DBL-MPC4 Ladegeräte

RS232/USB-Umsetzer, inkl. USB Verlängerungskabel (ca. 80cm)

Art.-Nr.

140236

RS232 Datenkabel, Länge ca. 3m (inkl. Taster zum optionalen MPC4-Bootloader Update)

✓ Retrofit-USB-Adapter (MPC9)

Anschluss eines DBL-SIG-LRv2 Fernindikators

Auswertung des Gerätezustandes durch die Relaisignalisierung und des Function-Pins (RemoteOff oder PowerDown)

Art.-Nr.

107280

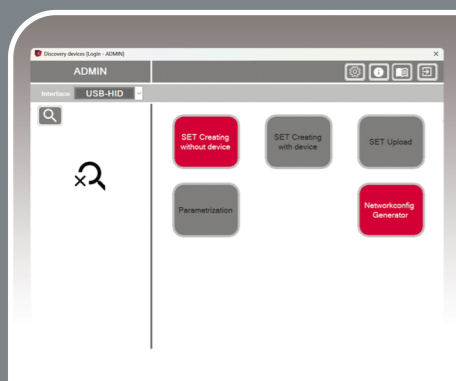
Auswahl des Betriebsmodus des MPC9 Gerätes durch die Anlagensteuerung

✓ D-Tool-x3 Parametriertool

Zur PC-basierenden Parametrierung der DBL MPC4 und MPC9 Ladegeräte

Funktionsumfang:

- SET Creating without device
- SET Creating with device
- SET Upload
- Parametrization
- Networkconfig Generator (MPC9)



✓ Netzanschlusskabel Europa

Mit Schukostecker und Kaltgerätebuchse
Entsprechend IEC-60320
C13

Meter	Art.-Nr.
3,0 m	140502
5,0 m	140501



✓ Netzanschlusskabel USA

Entsprechend NEMA 5-15
C13

Meter	Art.-Nr.
5,0 m	140504



✓ Netzanschlusskabel Australien

Entsprechend AS3112
C13

Meter	Art.-Nr.
5,0 m	140416



✓ Netzanschlusskabel Vereinigtes Königreich

Entsprechend BS1363
C13

Meter	Art.-Nr.
5,0 m	140413

✓ Netzanschlusskabel International (4er Set)

Set besteht aus 4 Netzkabeln

Europa-Schuko • USA / Kanada / Japan
UK / Irland / Hongkong • Australien / Neuseeland
C13

Meter	Art.-Nr.
5,0 m	140415



✓ Netzanschlusskabel Europa

Mit Schukostecker und Kaltgerätebuchse
Entsprechend IEC-60320
C19

Mit Schukostecker und Kaltgerätebuchse
Entsprechend IEC-60320
C19 mit Self Lock

Netzanschlusskabel SCHUKO, Harting

Meter	Art.-Nr.
5,0 m	140461
5,0 m	140461/1

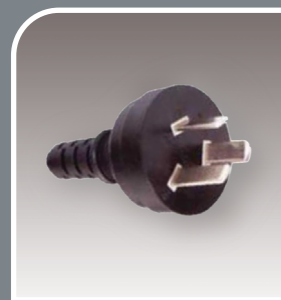
Meter	Art.-Nr.
5,0 m	140465



✓ Netzanschlusskabel USA

Entsprechend NEMA 5-15
C19

Meter	Art.-Nr.
5,0 m	140462



✓ Netzanschlusskabel Australien

Entsprechend AS3112
C19

Meter	Art.-Nr.
5,0 m	140463



✓ Netzanschlusskabel Vereinigtes Königreich

Entsprechend BS1363
C19

Meter	Art.-Nr.
5,0 m	140464



Ladekabel mit Ladezangen

✓ Ladekabel

16 mm² / 100 m Rolle
Kabel für Batterielader

Art.-Nr.
140509

Kabel/Länge	Anschluss	Ladezangen	Art.-Nr.
MPC9 1AC A-Gehäuse und MPC4 (außer DBL2250 & DBL3000)			
16 mm ² / 5,0 m	Schweißkupplungen	200A	140708
16 mm ² / 5,0 m	Schweißkupplungen	gewinkelt 1000A	140687
25 mm ² / 5,0 m	Schweißkupplungen	200A	140710
25 mm ² / 5,0 m	Schweißkupplungen	gewinkelt 1000A	140669
16 mm ² / 7,0 m	Schweißkupplungen	200A	140712
16 mm ² / 7,0 m	Schweißkupplungen	gewinkelt 1000A	140685
25 mm ² / 7,0 m	Schweißkupplungen	200A	140743
16 mm ² / 10,0 m	Schweißkupplungen	200A	140721
16 mm ² / 10,0 m	Schweißkupplungen	gewinkelt 1000A	140744
25 mm ² / 10,0 m	Schweißkupplungen	200A	140710/1
16 mm ² / 12,0 m	Schweißkupplungen	200A	140709
16 mm ² / 15,0 m	Schweißkupplungen	200A	140708/9
MPC9 B-HAN; MPC4 DBL2250 & DBL3000			
16 mm ² / 5,0 m	Ringkabelschuh M12	200A	140477
25 mm ² / 5,0 m	Ringkabelschuh M12	200A	140661
25 mm ² / 5,0 m	Ringkabelschuh M12	gewinkelt 1000A	140470
35 mm ² / 5,0 m	Ringkabelschuh M12	200A	140660
25 mm ² / 7,0 m	Ringkabelschuh M12	200A	140471
25 mm ² / 7,0 m	Ringkabelschuh M12	gewinkelt 1000A	140472
25 mm ² / 10,0 m	Ringkabelschuh M12	200A	140473
25 mm ² / 10,0 m	Ringkabelschuh M12	gewinkelt 1000A	140474
25 mm ² / 12,0 m	Ringkabelschuh M12	200A	140475
25 mm ² / 15,0 m	Ringkabelschuh M12	200A	140476
Ladekabel für SmartCharger SC300/SC500			
6 mm ² / 4,0 m	Ab BMCS2-Stecker bis zu den Ladezangen	Vollisolierte Klemmzangen	140444
Ladekabel für SmartCharger SC750			
8 mm ² / 2,0 m	Ab MPC50-Stecker bis zu den Ladezangen	Vollisolierte Klemmzangen	140454



✓ Kratzschutz für Ladekabel

Für Ladekabel 5,0 m
Verhindert Beschädigungen durch das Ladekabel am Fahrzeug

Art.-Nr.

140676



✓ Batterieladezangen

Voll isoliert, für den professionellen Einsatz
Standard 200A

rot

schwarz

Set rot und schwarz

Art.-Nr.

140557

140558

140559



Set gewinkelt 1000A

rot und schwarz

Art.-Nr.

140549



Ersatzteil für 200A-Batterieladezangen

Griffhülle rot

Griffhülle schwarz

Art.-Nr.

140553

140554



✓ Ladekabel-Kupplung

Ladekabel-Kupplung (Stecker)

Ladekabel-Kupplung (Buchse)

Art.-Nr.

140556

140555



✓ Schweiß-Kupplung

Buchse / Stecker zum Verbau in der eigenen Applikation

Einbau-Stecker (Minus)

Einbau-Buchse (Plus)

Art.-Nr.

140563

140562

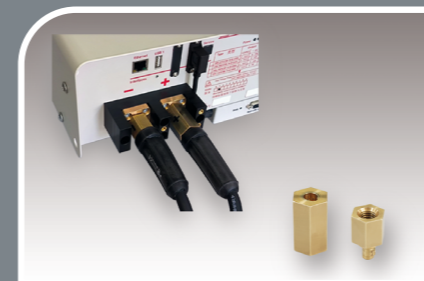


✓ Schweiß- / Ladekabel-Kupplungssatz

Satz bestehend aus Art.-Nr. 140555, 140556, 140562 und 140563

Art.-Nr.

140508



✓ Bajonett-Adapter Set für Gewindeanschluss

Kompatibel mit DBLx3-14-B-HAN, DBLx3/3W-14-B-HAN (NICHT für DBL2253)

Geeignet für 16–25mm² Ladekabel
Belastung bis max. 120A

Art.-Nr.

140962

Kontakt



Deutronic Elektronik GmbH

Deutronicstraße 5

D-84166 Adlkofen/Germany

Tel.: +49 8707 920-0

E-Mail: sales@deutronic.com

www.deutronic.com

Impressum

Deutronic Elektronik GmbH

Geschäftsführer: Christian Wanzke, Thomas Wanzke

USt-IdNr.: DE 128 947 951

WEEE-Reg.-Nr. DE 13739201

Handelsregister: HRB Nr. 1837

Gerichtsstand: Landshut / Deutschland

Alle technischen Daten bei nominaler Eingangsspannung, Vollast und 25°C Umgebungstemperatur gemessen, wenn nicht anders gekennzeichnet. Technische Änderungen und Irrtümer vorbehalten. Mit den Angaben im Katalog und in den Datenblättern werden Produkte beschrieben, nicht Eigenschaften zugesichert. Belastung mit „Grenzwerten“ (einfache Kombination) ist zulässig ohne bleibende Schäden der Produkte. Betrieb der Geräte mit Grenzwertbelastung für längere Zeit kann die Zuverlässigkeit beeinträchtigen. Grenzwerttoleranzen unterliegen üblichen Schwankungen.



Zubehörkatalog
Charging Technology

